



# Ekko

*Pristupačna učinkovitost*  
*Affordable efficiency*



# Ekko

**Dekoratívna  
funkcionalna rasvjeta**  
Decorative functional lighting

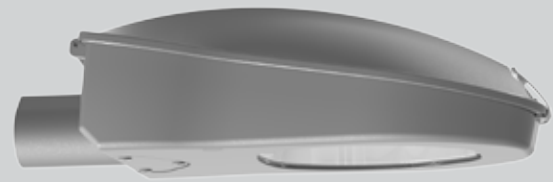


Ukoliko ne želite birati između učinkovitosti i ekonomičnosti, Ekko je pravi izbor. Kao što joj i samo ime govori, ova svjetiljka u svom originalnom obliku s aerodinamičnim pokrovom se ističe prije svega svojom cijenom. Dostupna je u dvije veličine, te kompatibilna s tradicionalnim i LED izvorima svjetlosti, koji daju snažnu svjetlost na kolniku. Trešnja ili kolač; nasad za montažu pruža dvije mogućnosti koje su zamišljene da budu kompatibilne za montažu na vrh stupa kao i bočnu montažu.

**Ekonomična, originalna, snažna i funkcionalna, Ekko je sve što trebate za uličnu rasvjetu.**

*Ekko is right choice if you don't want compromise between efficiency and economy. Just like its name says, this luminaire in its original form with aerodynamic cap stands out especially for its price. Available in two sizes and compatible with traditional and LED light sources that gives a powerful light on the roadway. Cherry or cake: mounting sleeve gives two options which are intended to be compatible for top and side mounting.*

*Economical, original, powerful and functional, Ekko is everything that you need for street lighting.*



# Ekko

## Istaknute značajke

- Dostupna u dvije veličine
- Ekonomična svjetiljka
- Otvaranje i zatvaranje bez uporabe alata
- Držač pokrova
- Dvostruka spojnica

## Tehničke karakteristike

### Materijali

Kućište: Tlačno lijevani aluminij  
Reflektor: Presani posjajeni aluminij  
Zaštita: Kaljeno staklo

### Oblik zaštite

Standardno: Ravno staklo

### Izvedba zaštite

Standardno: Prozirna

### Optika

Vrsta: Asimetrični reflektor ili OPTICALED evo

Priključak: Kolnik

### Maksimalna snaga

VTNa/MH: EKKO S: 150 W - EKKO L: 400 W

Cosmo: 140 W

OPTICALED EVO : 30 LED na 1050 mA

### Montaža

Bočna montaža: Ø42 -> Ø60

Na vrh: Ø60

Nagib pri montaži na vrh: 3°

Dubina ugradnje: 110 mm

### Boja

Boja po izboru klijenta.

## Highlights

- 2 sizes available
- Economic fixture
- Tool-free opening and closing
- Door retention (compass)
- Double hinge

## Technical characteristics

### Materials

Fixture: Injected cast aluminium  
Reflector: Pressed bright dipped aluminium  
Protection: Tempered glass

### Protection shape

Standard: Flat glass

### Protection finish

Standard: Transparent

### Optical

Type: Asymmetrical reflector or OPTICALED evo

Socket side: Roadway

### Maximum power

HPS/MH: EKKO S: 150 W - EKKO L: 400 W

Cosmo: 140 W

Opticaled EVO: 30 LED @ 1050 mA

### Mounting

Side mount: Ø42 -> Ø60

Top mounted: Ø60

Tilt top mounted: 3°

Depth of insertion: 110 mm

### Color

Color as per the client's choice.



+ Otvaranje bez uporabe alata  
Hook for tool-free opening



+ Bočna montaža  
Side mounted



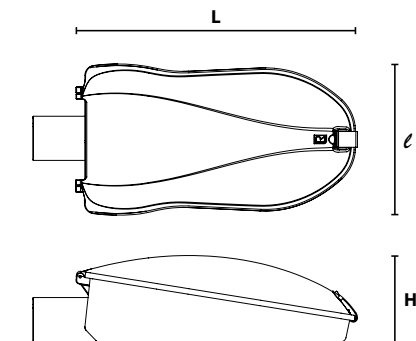
+ Montaža na vrh stupa  
Top mounted

## Električna klasa

1 i 2

## Electrical class

1 and 2



### Ekko S Ekko L

**Težina (kg)** (bez predspojnih naprava).....4.....6  
*Weight (kg) (without control gear)*

**Aerodinamički koeficijent CxS (m<sup>2</sup>)**.....0,05.....0,08  
*Aerodynamic coefficient CxS (m<sup>2</sup>)*

### Stupanj mehaničke zaštite

#### Protection index

Optička jedinica.....IP 66.....IP 66

*Optical unit*

Električno kućište.....IP 66.....IP 66

*Electrical compartment*

**Otpornost na udar**.....IK 08 ..... IK 08  
*Shock resistance*

**Dimenzije (mm)**  
*Size (mm)*

	L	l	H	L	l	H
	536	281	165	645	340	200

## Opcije / Options

Isključenje pri otvaranju  
*Disconnects upon opening*

