

Do Re Mi Fa

Svjetlosne note
Notes of light

Ulica Kraljice Katarine, Mostar

Do Re Mi Fa

Dekorativne linije
Decorative lines

Što ako se svjetlo uklapa u dekor, baš kao melodija u glazbenu kompoziciju...

Taj izazov prihvaćaju Do Re Mi Fa proizvodi, koji zauzimaju svoje mjesto u okruženju s uzornom suptilnošću i diskrecijom.

Ovaj asortiman svjetiljki posuđuje tehničke karakteristike od svjetiljke Oritram, kako bi se osigurala visoka učinkovitost rasvjete čak i na malim visinama. Na većim visinama su još diskretnije. Ovakva estetska i tehnička konfiguracija zadovoljava zahtjeve za sve vrste rasvjetnih projekata.

Do Re Mi Fa proizvodi su idealan izbor za poboljšanje stambenih područja, parkova i vrtova, te trgova i šetališta.

And what if light lent itself to a decor, rather like a melody to a musical score...

That's the challenge taken up by Do Re Mi Fa products which take their place within a setting with exemplary subtlety and discretion.

This range of luminaries borrows the technical characteristics of Oritram, to provide high-performance lighting even at lower levels. In taller installations, it is even more discreet. This esthetic and technical configuration meets the requirements of all kinds of lighting projects.

Do Re Mi Fa products are ideal accomplices when the aim is to enhance residential areas, parks and gardens, squares and promenades.



Do Re Mi Fa

Do Re Mi Fa

Dekorativne linije
Decorative lines

Istaknute značajke

- Ukusan i moderan dizajn
- Diskretno stapanje s okolišom
- Jednostavna, skladna montaža na vrh stupa
- Proizvod koji može biti trenutna zamjena (Električni priključci se mogu zadržati bez dodatnog montažnog pribora - npr. zamjena za svjetiljke u obliku kugle)
- Moguća je montaža na različitim visinama zahvaljujući minijaturiziranom dizajnu i visokoučinkovitoj rasvjeti
- IP 68 ventil
- Dvostruki IP 66
- Potpuno održavanje bez uporabe alata

Tehničke karakteristike

Materijali

Svjetiljka: Tlačno lijevani aluminij
Nosac: Lijevani aluminij
Reflektor: Presani posjajeni aluminij
Zaštita: Kaljeno staklo

Oblik zaštite

Standardno: Ravan

Izvedba zaštite

Standardno: Prozirno

Optika

Vrsta: Asimetrični reflektor ili OPTICALED evo

Priključak: Kolnik

Maksimalna snaga

VTNa/MH: 100 W

Cosmo: 90 W

OPTICALED evo: 30 LED na 1050 mA

Montaža

Na vrh: Ø60

Dubina ugradnje: 100 mm

Boja

Boja po izboru klijenta.

Highlights

- Tasteful modern design
- Discreet integration into the environment
- Simple, harmonious installation on top of a pole
- Product that can be replaced immediately (Electrical connections can be retained without additional mounting accessories - eg. replacement of ball street lamps...)
- Installation possible at different heights thanks to "miniaturized" design and high-performance lighting
- IP68 Vent
- Double IP 66
- Maintenance completely tool-free

Technical characteristics

Materials

Luminaire: Injected cast aluminium

Arm: Cast aluminium

Reflector: Pressed bright dipped aluminium

Protection: Tempered glass

Protection Shape

Standard: Flat

Protection Finish

Standard: Transparent

Optical

Type: Asymmetrical reflector or OPTICALED evo

Socket side: Roadway

Maximum Power

HPS/MH: 100 W

Cosmopolis: 90 W

OPTICALED evo: 30 LED @ 1050 mA

Mounting

Top mounted: Ø60

Depth of insertion: 100 mm

Color

Color as per the client's choice.



+ Dvostruki IP 66
Double IP 66



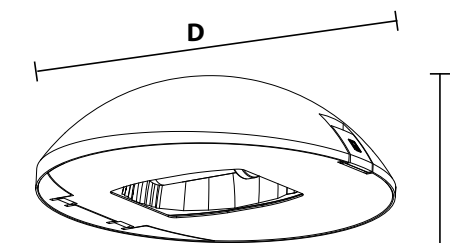
+ Sigurnosna ručica za držanje vrata pri otvaranju
Retention when opening door for safety



+ Dvostruka spojnica
Double hinge

Električna klasa 1 i 2

Electrical class 1 and 2



Oritram 6480

Težina (kg) / Weight (kg) 6,5

Aerodinamički koeficijent CxS (m²) 0,04
Aerodynamic coefficient CxS (m²)

Stupanj mehaničke zaštite

Protection index

Optička jedinica IP 66

Optical unit

Električno kućište IP 66

Electrical compartment

Otpornost na udar IK 08

Shock resistance

Dimenzije (mm) Size (mm)	D	H
	480	150

Opcije / Options

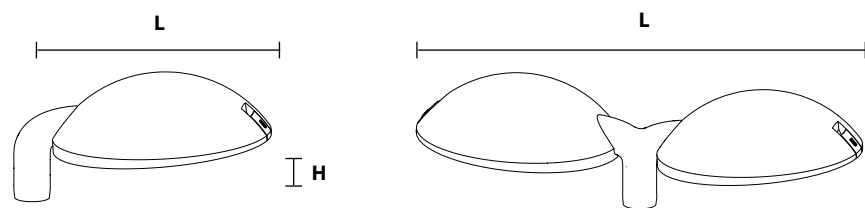
IK10 na zahtjev

Isključenje pri otvaranju

IK10 on request

Disconnnet upon opening





Dimenzije (mm) / Size (mm)	L	H
1 svjetiljka / 1 light	570	140
2 svjetiljke / 2 lights	1060	140

Do

Do linija
Do range

Materijal / Material:
Lijevani aluminij / Cast aluminium

Boja / Color:
Boja po izboru klijenta. / Color as per the client's choice.

Težina (kg) (sa svjetiljkom, bez predspojnih naprava)
Weight (kg) (with luminaire without control gear)

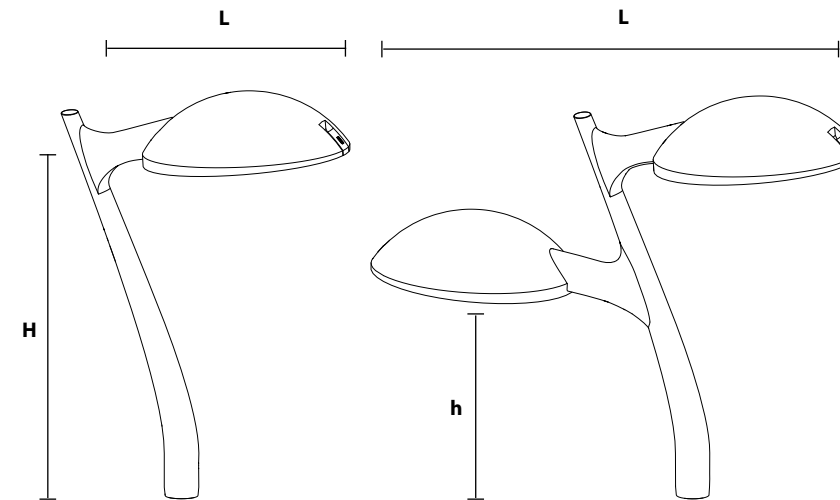
1 svjetiljka / 1 light 7,3
2 svjetiljke / 2 lights 9

Aerodinamički koeficijent CxS (m²)
Aerodynamic coefficient CxS (m²)

1 svjetiljka / 1 light 0,05
2 svjetiljke / 2 lights 0,10

Montaža (mm) / Mounting (mm)
Na vrh: Ø60 (ili stup Ø76 s redukcijom na Ø60)
Top mounted: Ø60 (or pole Ø76 with Ø60 reducer)
Dubina ugradnje: 100 mm
Depth of insertion: 100 mm

Mi

Mi linija
Mi range

Dimenzije (mm) / Size (mm)	L	H
1 svjetiljka / 1 light	680	800
2 svjetiljke / 2 lights	1170	800
		h

Materijal / Material:
Lijevani aluminij / Cast aluminium

Boja / Color:
Boja po izboru klijenta. / Color as per the client's choice.

Težina (kg) (sa svjetiljkom, bez predspojnih naprava)
Weight (kg) (with luminaire without control gear)

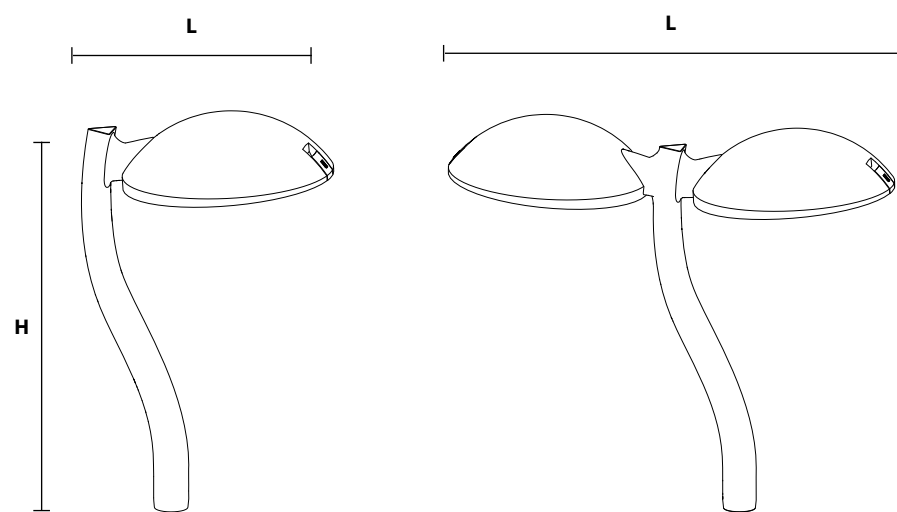
1 svjetiljka / 1 light 15,1
2 svjetiljke / 2 lights 23,7

Aerodinamički koeficijent CxS (m²)
Aerodynamic coefficient CxS (m²)

1 svjetiljka / 1 light 0,08
2 svjetiljke / 2 lights 0,13

Montaža (mm) / Mounting (mm)
Na vrh: Ø60 (ili stup Ø76 s redukcijom na Ø60)
Top mounted: Ø60 (or pole Ø76 with Ø60 reducer)
Dubina ugradnje: 100 mm
Depth of insertion: 100 mm

Re

Re linija
Re range

Dimenzije (mm) / Size (mm)	L	H
1 svjetiljka / 1 light	580	780
2 svjetiljke / 2 lights	1080	780

Materijal / Material:
Lijevani aluminij / Cast aluminium

Boja / Color:
Boja po izboru klijenta. / Color as per the client's choice.

Težina (kg) (sa svjetiljkom, bez predspojnih naprava)
Weight (kg) (with luminaire without control gear)

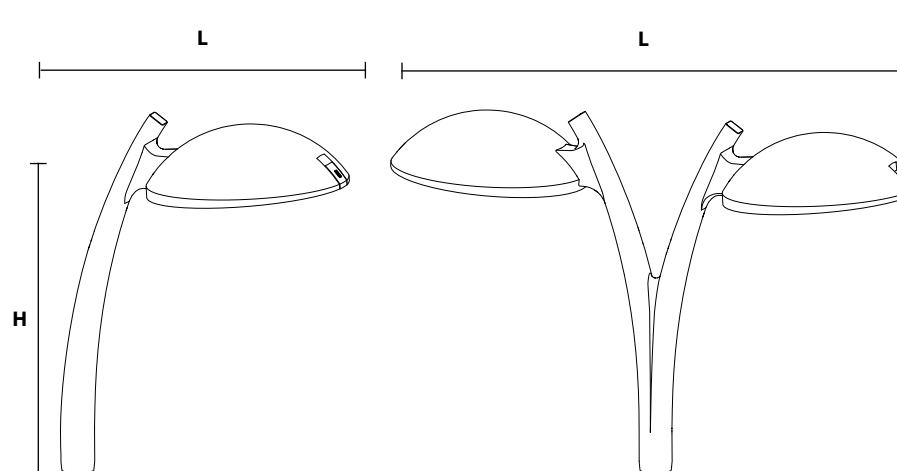
1 svjetiljka / 1 light 15,5
2 svjetiljke / 2 lights 21,6

Aerodinamički koeficijent CxS (m²)
Aerodynamic coefficient CxS (m²)

1 svjetiljka / 1 light 0,08
2 svjetiljke / 2 lights 0,13

Montaža (mm) / Mounting (mm)
Na vrh: Ø60 (ili stup Ø76 s redukcijom na Ø60)
Top mounted: Ø60 (or pole Ø76 with Ø60 reducer)
Dubina ugradnje: 100 mm
Depth of insertion: 100 mm

Fa

Fa linija
Fa range

Dimenzije (mm) / Size (mm)	L	H
1 svjetiljka / 1 light	740	710
2 svjetiljke / 2 lights	1400	710

Materijal / Material:
Lijevani aluminij / Cast aluminium

Boja / Color:
Boja po izboru klijenta. / Color as per the client's choice.

Težina (kg) (sa svjetiljkom, bez predspojnih naprava)
Weight (kg) (with luminaire without control gear)

1 svjetiljka / 1 light 13,3
2 svjetiljke / 2 lights 23,7

Aerodinamički koeficijent CxS (m²)
Aerodynamic coefficient CxS (m²)

1 svjetiljka / 1 light 0,08
2 svjetiljke / 2 lights 0,14

Montaža (mm) / Mounting (mm)
Na vrh: Ø60 (ili stup Ø76 s redukcijom na Ø60)
Top mounted: Ø60 (or pole Ø76 with Ø60 reducer)
Dubina ugradnje: 100 mm
Depth of insertion: 100 mm